



ETERNITY HOTEL

MOON P



MOON P

DESCRIZIONE

Prestazioni d'eccezione e fascino estetico caratterizzano l'applique MOON P, disponibile nelle versioni mono- o bi-emissione in classe II con controllo integrato DMX-RDM o DALI 2. MOON P è in grado di generare un fascio di luce ben definito in tonalità di luce colorata o bianca raggiungendo fino a tre piani sia verso l'alto che verso il basso. Ideale per l'illuminazione decorativa e funzionale di facciate di complessi residenziali o alberghieri o edifici privati di grandi dimensioni, vanta un grado di protezione IP66, che garantisce un'installazione senza problemi anche in ambienti con elevato tasso di umidità.

APPLIQUE

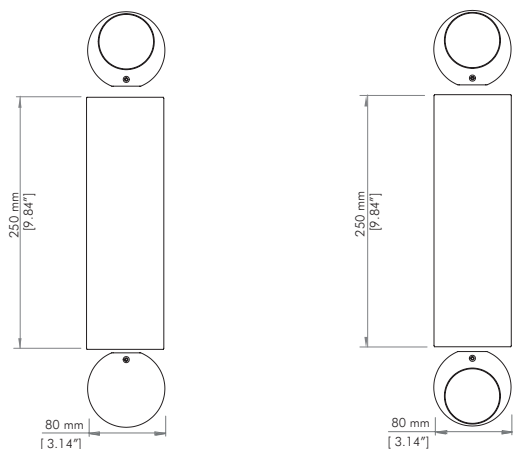
CARATTERISTICHE PRINCIPALI

- Flusso luminoso max:
Bi-Emissione: 1255 lm / 120 lm/W
Mono-Emissione: 628 lm / 120 lm/W
- Dimensioni: \varnothing 80 mm H 250 mm / \varnothing 3.14" H 9.84"
- Sistema di controllo: DMX-RDM, DALI, ON-OFF con alimentatore integrato
- Applique a parete disponibile nelle versioni mono- o bi-emissione con alimentatore integrato

CONFIGURAZIONE COLORE



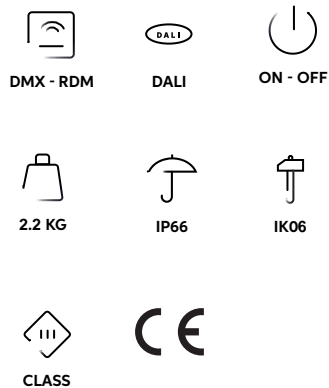
MOON P



**MOON P
MONO-EMISSIONE**

**MOON P
BI-EMISSIONE**

CARATTERISTICHE



OPTIONAL



LED COLOUR CONFIGURATIONS



ULTERIORI INFORMAZIONI DISPONIBILI SUL NOSTRO SITO WEB

CODICI

AL5401 MOON P MONO-EMISSIONE

AL5402 MOON P BI-EMISSIONE

| PERFORMANCE | WATT | MAX LM OUTPUT | LM/WATT |
|----------------------------|------|---------------|---------|
| MOON P RGBW Mono-Emissione | 8.8 | 214 | 25 |
| MOON P DW Mono-Emissione | 8.8 | 367 | 42 |
| MOON P W Mono-Emissione | 6 | 628 | 105 |
| MOON P RGBW Bi-Emissione | 17.5 | 429 | 25 |
| MOON P DW Bi-Emissione | 17.5 | 734 | 42 |
| MOON P W Bi-Emissione | 10.5 | 1255 | 120 |

| BEAM ANGLE REFERENCE | RGBW/DW | WHITE |
|----------------------|---------|---------|
| NARROW | 13° | 14° |
| MEDIUM | 23° | 25° |
| WIDE | 35° | 37° |
| ELLIPTICAL | 25°x60° | 22°x65° |
| OPALINE GLASS | 120° | 120° |

